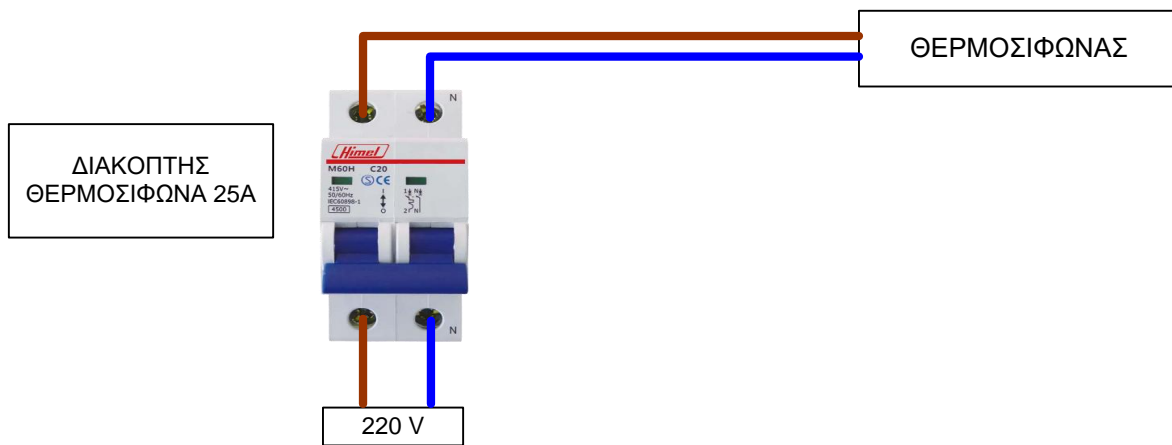


ΟΔΗΓΙΕΣ ΕΓΚΑΤΑΣΤΑΣΗΣ WIFI V-TIMER

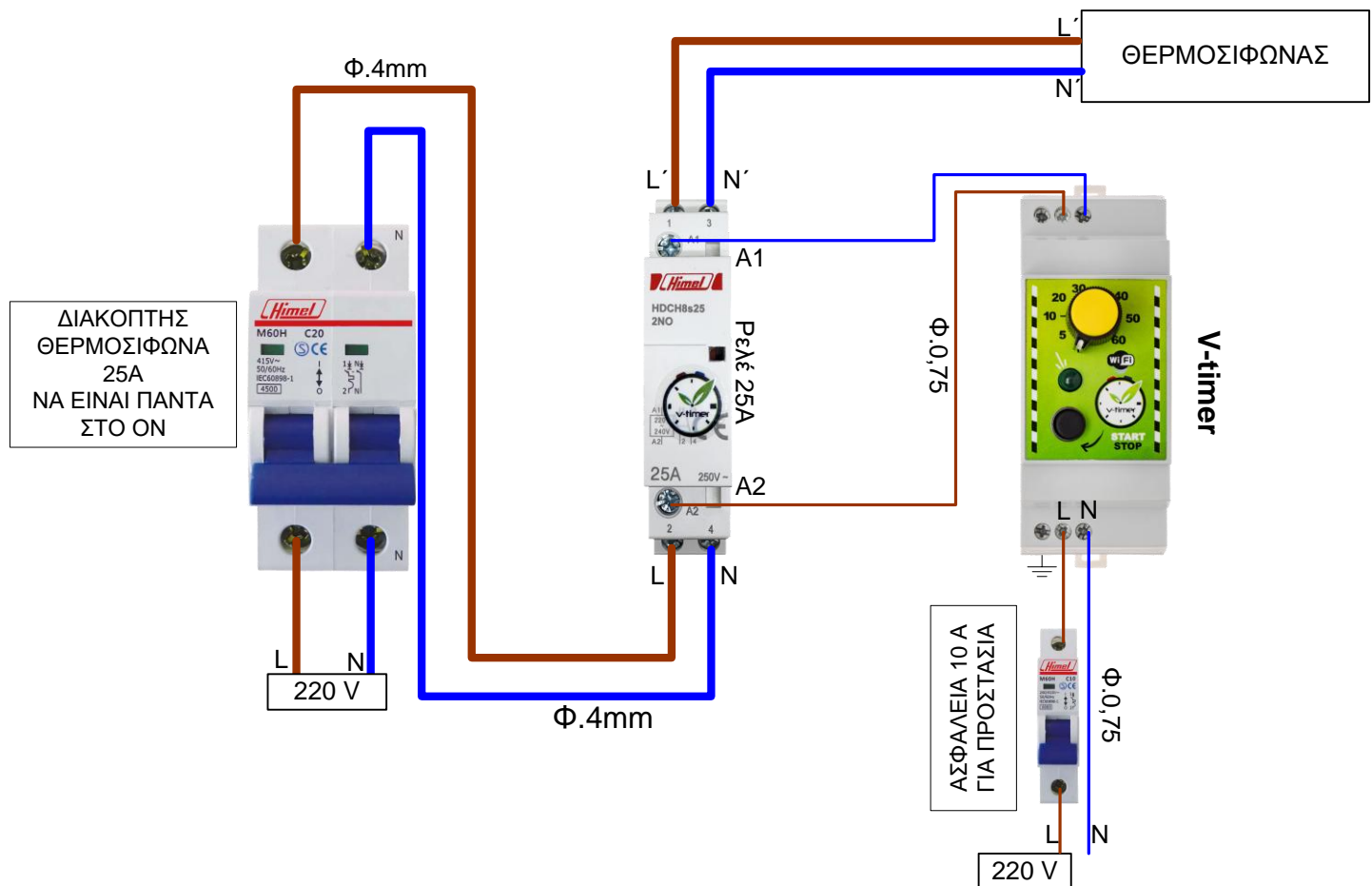
(Είναι υποχρεωτικό η εγκατάσταση του V-timer να γίνεται από αδειούχο εγκαταστάτη ηλεκτρολόγο)

Υπάρχουσα Κατάσταση



Συνδεσμολογία WIFI VTIMER

Προσοχή: Κατά την εγκατάσταση θα πρέπει να σφίξετε πολύ καλά τα καλώδια του θερμοσίφωνα στο ρελέ ισχύος, για την αποφυγή σπινθηρισμών.



Προσοχή:

Στη σύνδεση της φάσης και του ουδέτερου στο ρελέ ισχύος, κατά την είσοδο και την έξοδο, να έχουν την ίδια φορά. Απαιτείται η ύπαρξη WIFI στο χώρο.

web: <http://www.vtimer.eu> / email: info@vtimer.eu / τηλ. 2616 00 26 26